

КБ 31.01.00.000 СБ

Перв. примен.

Справ. №

A

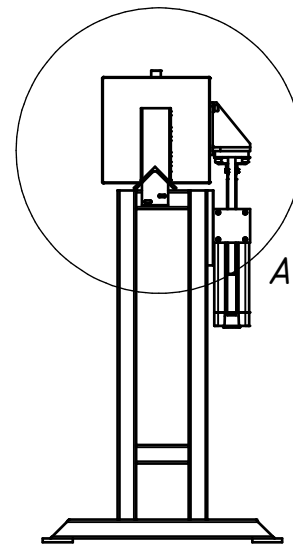
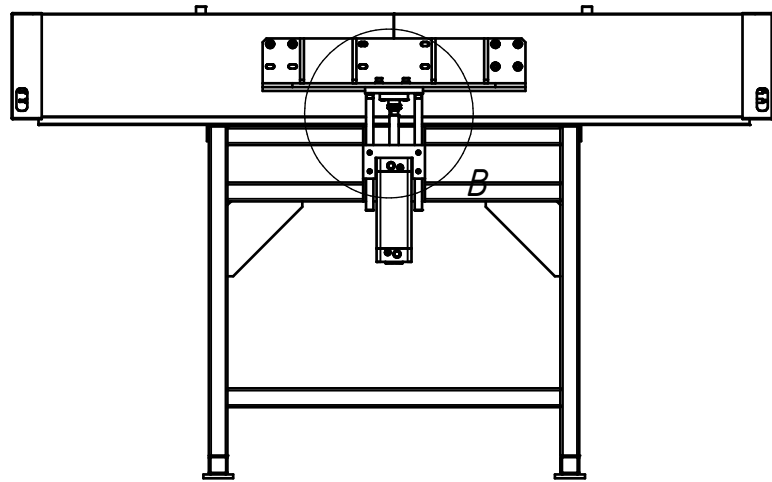
Подп. и дата

Инд. № д.ф.л.

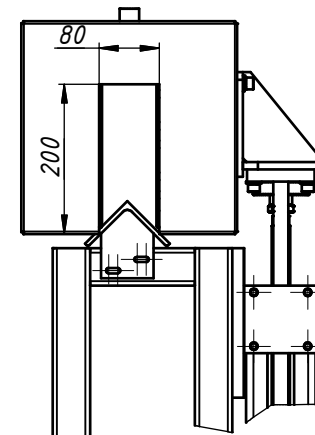
Взам. инв. №

Подп. и дата

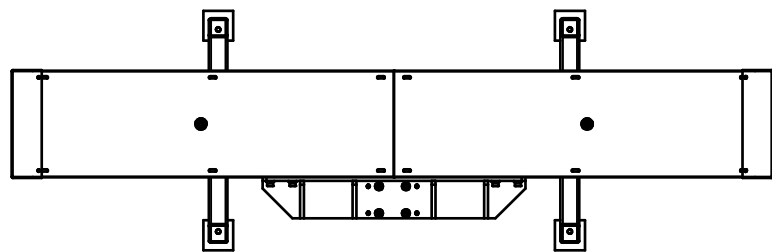
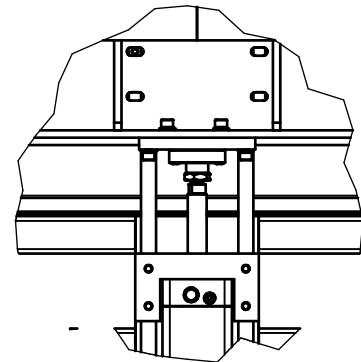
Инд. № подл.



A (0,14 : 1)



B (0,14 : 1)



КБ 31.01.00.000 СБ

Печь полимеризации

Сборочный чертеж

Лит.	Масса	Масштаб
	245,18 кг	0,07 : 1
Лист	Листов	1

Изм.	Лист	№ докум.	Подп.	Дата
Разраб.	Admin			10.08.2017
Пров.				
Т. контр.				
Нач. отд.				
Н. контр.				
Утв.				